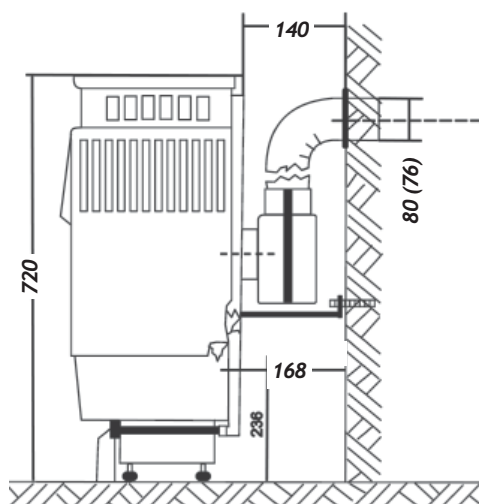


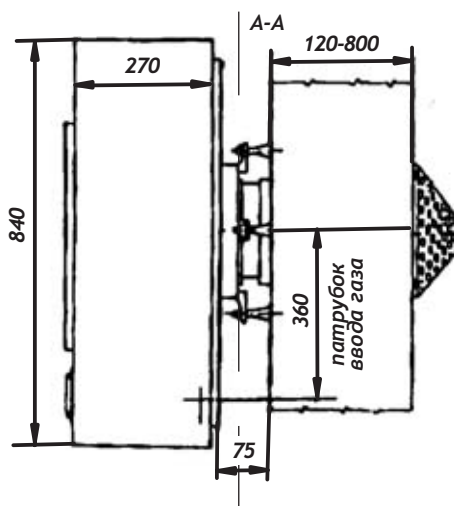
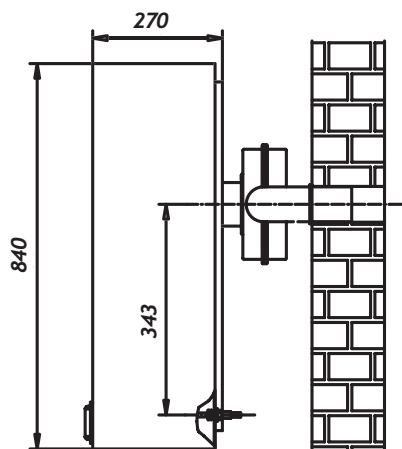
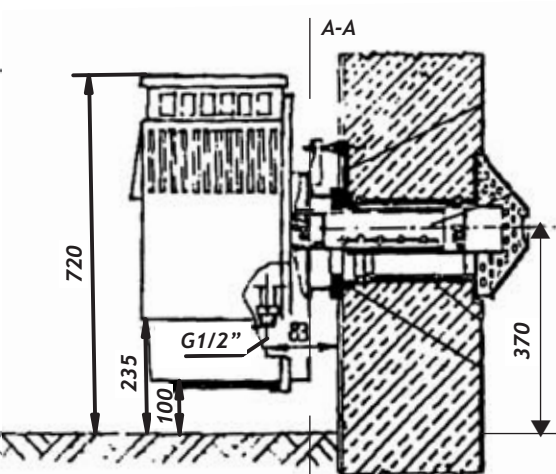
Природный газ «Н», или газ ПБ

Размеры и присоединение установки

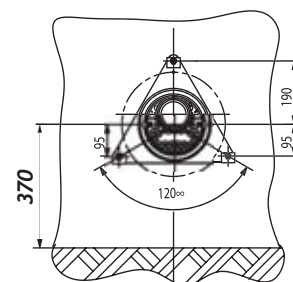
с подключением в дымоход (P)



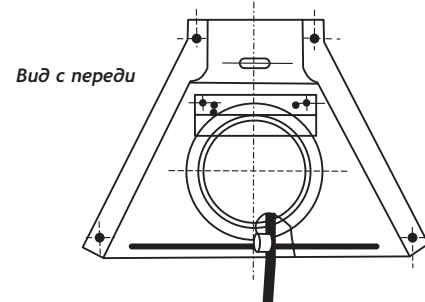
с закрытой камерой сгорания (F)



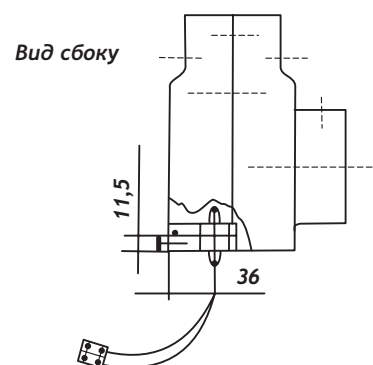
Держатедь установки A-A



Встроение датчика обратного течения продуктов сгорания в дефлектор



Оголенные концы провода скрутить и вставить в последовательный выключатель



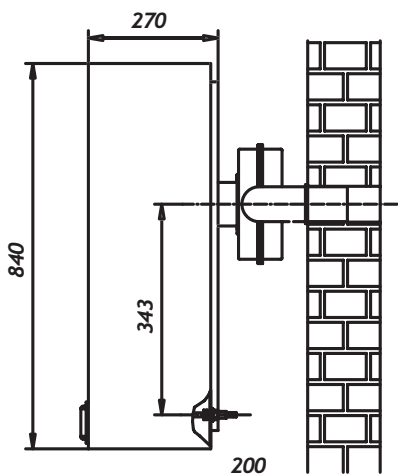
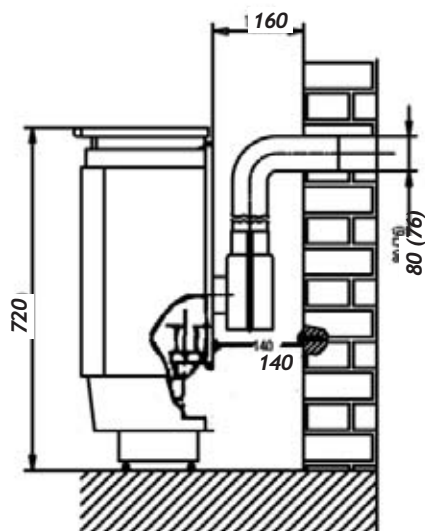
Размеры установки

Тип	Зевс F8.50 F	Зевс F8.50 P
Модификация	с закрытой камерой сгорания, к внешней стене	с подключением в дымоход
Высота (мм)	620	720
Ширина (мм)	840	840
Глубина (мм)	371	450
Масса (кг)	34	32
Подключение газа	G 1/2"	G 1/2"
Номинальный диаметр трубы отвода продуктов сгорания установки с подключением в дымоход 76 мм		

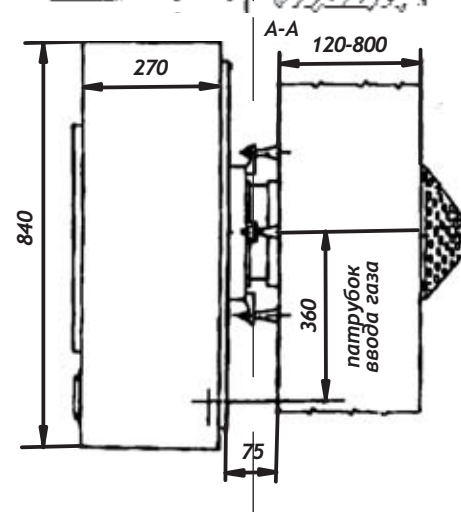
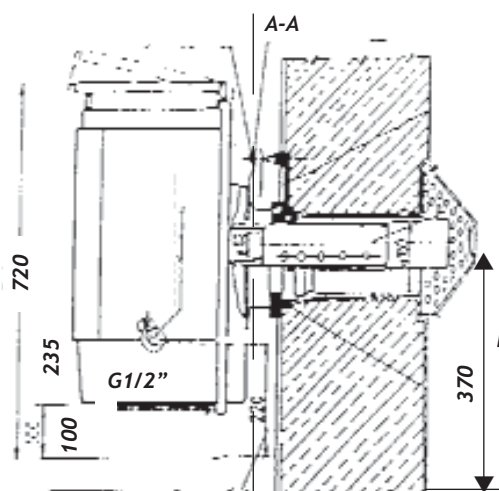
Природный газ «Н», или газ ПБ

Размеры и присоединение установки

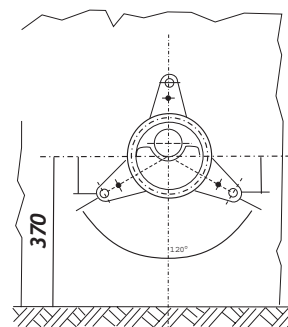
с подключением в дымоход (P)



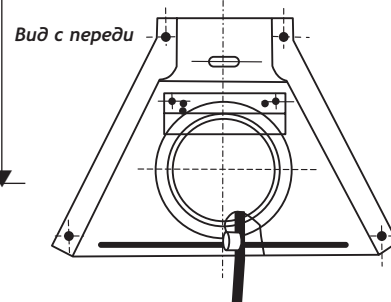
с закрытой камерой сгорания (F)



Держатель установки А-А

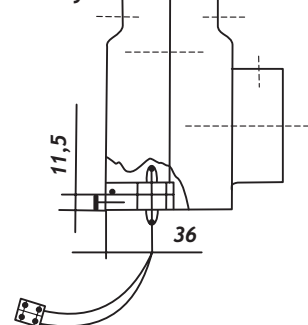


Встроение датчика обратного течения продуктов сгорания в дефлектор



Оголенные концы провода закрутить и вставить в последовательный выключатель

Вид сбоку



Технические данные

Тип	F8.50F	F8.50P
Высота (мм)	620	720
Ширина (мм)	840	840
Глубина (мм)	351	430
Масса (кг)	30	30
Подключение газа	G 1/2"	G 1/2"
Номинальный диаметр трубы отвода продуктов сгорания установки с подключением в дымоход 76 мм		

СОДЕРЖАНИЕ

1. ГАЗОВЫЕ КОНВЕКТОРЫ

1.1 • Тип F 8.50 • с подключением в дымоход (P) • с закрытой камерой сгорания (F)	6-7.
1.2 • Тип Зевс F 8.50 • с впечатлением огня камина • с подключением в дымоход (P) • закрытой камерой сгорания (F)	8-9.
1.3 • Тип GF 25 • с подключением в дымоход (P) • с закрытой камерой сгорания (F) • перфорированной обивкой или обивкой "корона"	10-11.
1.4 • Тип GF 30 • с подключением в дымоход (P) • с закрытой камерой сгорания (F) • перфорированной обивкой или обивкой "корона"	12-13.
1.5 • Тип GF 35 • с подключением в дымоход (P) • с закрытой камерой сгорания (F) • перфорированной обивкой или обивкой "корона"	14-15.
1.6 • Тип GF 40 • с подключением в дымоход (P) • с закрытой камерой сгорания (F) • перфорированной обивкой или обивкой "корона"	16-17.
1.7 • Тип Беата 2, 3, 4, 5 • с закрытой камерой сгорания (F)	18-19.

2. НАСТЕННЫЕ ОБОГРЕВАТЕЛИ

2.1 • FK 25 • с подключением в дымоход	22-23.
--	--------

3. ЕМКОСТНЫЕ ВОДОНАГРЕВАТЕЛИ

3.1 • Типы НТ 80.К, НТ 120.К, НТ 150.К • с подключением в дымоход • подвешенные на стену	26-27.
• Типы НТ 80.КН, НТ 120.КН, НТ 150.КН • без дымохода • подвешенные на стену	
3.2 • Тип Н 12 , • без дымохода • подвешенный на стену • с нижним подводом воды	28-29.

4. ПЛИТЫ

4.1 • Тип Т 5, бытовая газовая плита с четырьмя комфорками	32-33.
4.1 • Тип Т 5 Lux, бытовая газовая плита с четырьмя комфорками (со стеклянной крышкой)	

5. ИНФРАКРАСНЫЕ ТЕПЛО-ИЗЛУЧАТЕЛИ

5.1 • Тип SIESTA PINGVIN MOBIL • без отвода продуктов сгорания • со сторожем воздушного пространства • для баллона газа пропан-бутан	36-37.
--	--------

6. СЛОВОТОЛКОВАТЕЛЬ

словотолкователь	38.
------------------	-----

Указанные в таблице данные газовой нагрузки соответствуют температуре газа 288 К (15°С) давлению газа 1013 мбар при термодинамическом равновесии.



Надёжное тепло